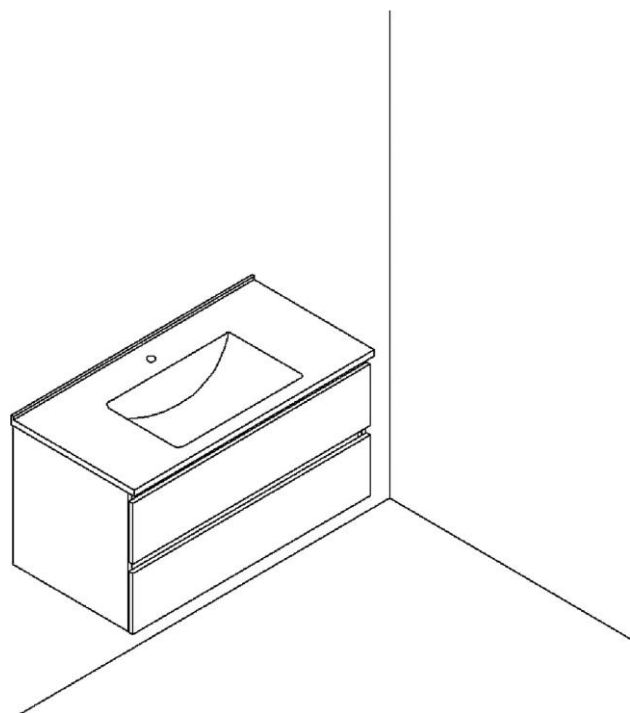


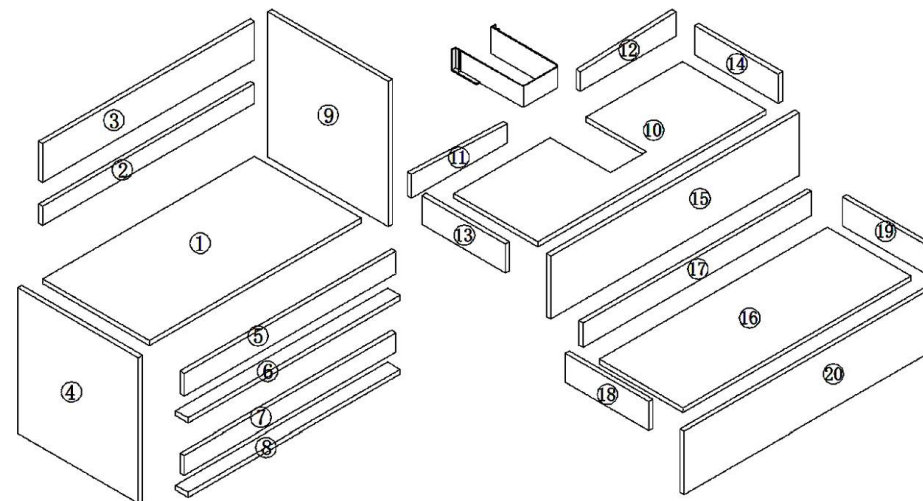
Dijon / Catania Fürdőszobabútor összeszerelési útmutató

- Helyezze be a fém csavarokat a fali konzolon keresztül. Rögzítse és húzza meg fúrószárral.
- A fali konzolt optimális rögzítés érdekében legalább egy tartógerendához kell felszerelni.
- A fürdőszoba száraz területén történő használathoz tömítőpanelek alkalmazása ajánlott.



1

Szerelési egység:



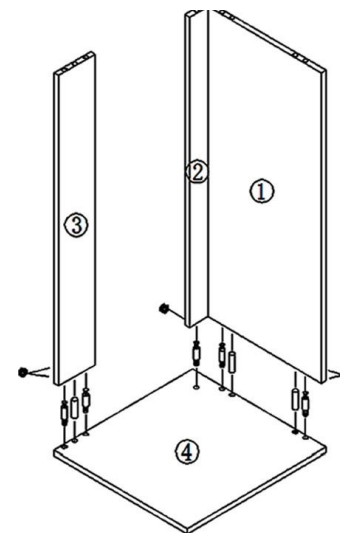
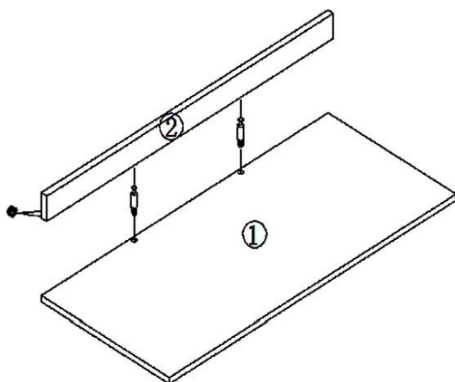
Alkatrészlista:

| | | | |
|--------------|---|---|---|
| | x 50 W600 W700/800/900 x 56 W1000 x 62 | x 50 W600 W700/800/900 x 56 W1000 x 62 | x 6 |
| x 40 4X14 | x 4 4X25 | x 2 D-300mm | x 2 sarokelem |
| x 2 10H | x 2 6x60mm | x 1 | Option: x 1 Beauty patch x 1 Anti-collision |

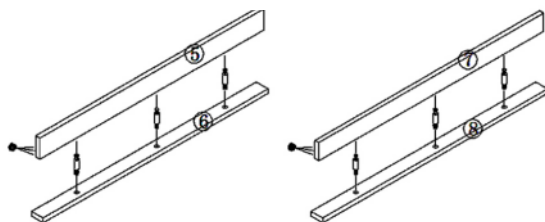
2



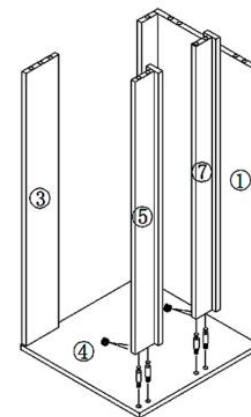
- Az 1# és 2# rögzítése 1 db W600 csavarral
- Az 1# és 2# rögzítése 3 db W1000 csavarral



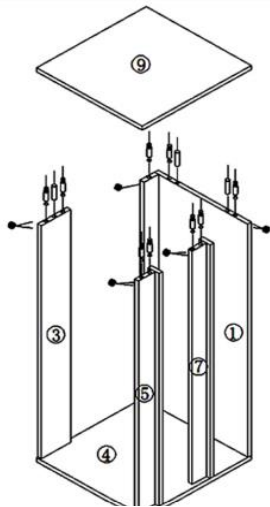
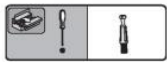
- 5# és 6# rögzítése 2db W600 csavarral
- 7# és 8# rögzítése 2 db W600 csavarral
- 5# és 6# rögzítése 4 db W1000 csavarral
- 7# és 8# rögzítése 4 db W1000 csavarral



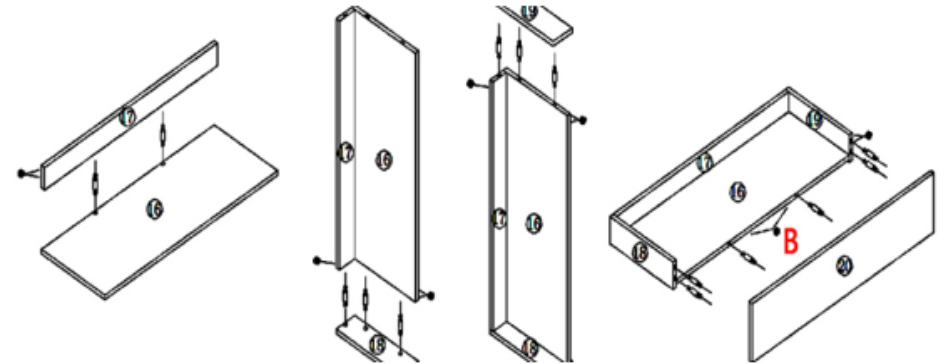
3



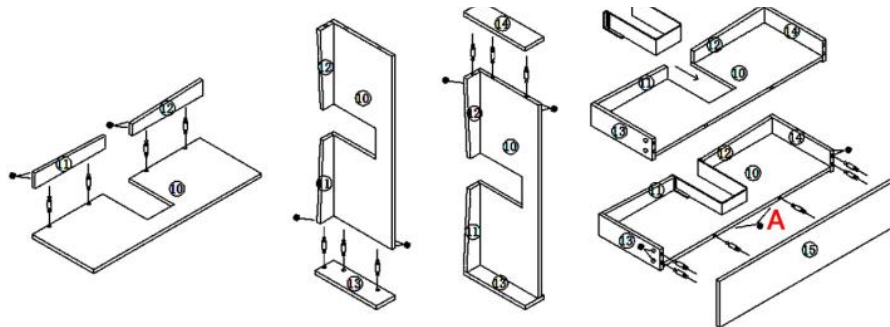
4



- B és 20# rögzítése 1 db W600 csavarral
- 16# és 17# rögzítése 1 db W600 csavarral
- B és 20# rögzítése 3 db W1000 csavarral
- 16# és 17# rögzítése 3 db W1000 csavarral



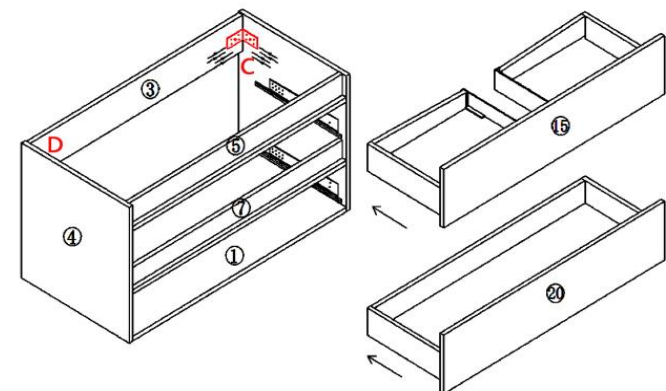
- A és 15# rögzítése 1 db W600 csavarral
- A és 15# rögzítése 3 db W1000 csavarral



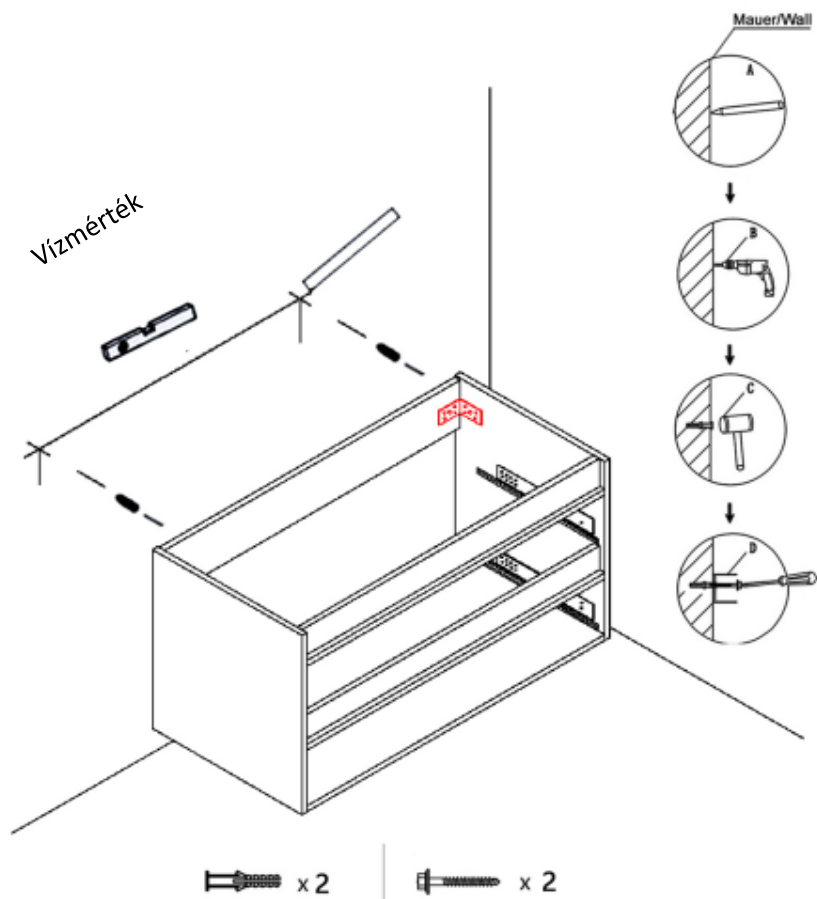
5



A sarokelemet a C vagy D pontnál kell felszerelni.

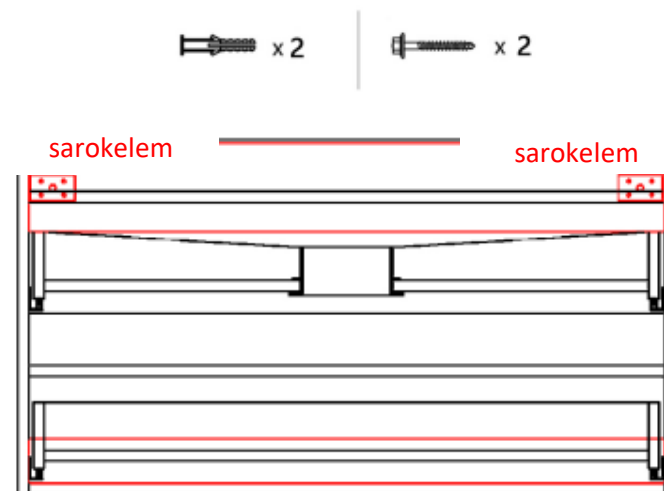


6



7

Kívánt végeredmény:



fal

Karbantartás

Ellenőrizze a konzolcsatlakozásokat és a konzolokat évente legalább kétszer, hogy megbizonyosodjon róla, hogy biztonságosan rögzítve vannak. A folyamatos használat miatt előfordulhat, hogy egyes csatlakozások meglazulnak.

Ha a vásárló nem tartja be a helyes telepítési utasításokat, és emiatt a termék leesik vagy szétesik, az nem a termék minőségének hibája.

8